



BOSSINI SPA
Sede amministrativa / Head office:
25014 Castenedolo (Brescia) Italy
Via G. Matteotti, 170/A
Tel. +39 030 2134 211
Fax +39 030 2134 290

info@bossini.it
www.bossini.it

MADE IN ITALY

XCAT09000000 - Liberty Line - The company reserves the right to make all the necessary changes for the purpose of constant improvement of quality, with no obligation to give prior notice.

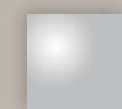


Liberty Line

BOSSINI

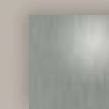
Liberty Line

Finiture - Finishes - Ausführungen
Finitions - Acabados - Цвет покрытия



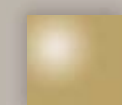
030

Cromo
Chrome
Chrom
Chrome
Cromo
Хром



094

Nichel Spazzolato
Brushed nickel (polished)
Satin Nickel
Nickel Satine
Niquel Satinado
Никель Шлифованный



021

Oro
Gold
Gold
Or
Oro
Золото



022

Ottone Antico
Antique Brass
Altes Messing
Vieux Laiton
Laton Antiquo
Античная Бронза



IL FASCINO SOTTILE DEL CLASSICO MODERNO

The refined charm of the classic-modern

Die feine Faszination des klassischen Moderns

Le charme discret du classique-moderne

El encanto refinado del clásico-moderno

Тонкое обаяние современной классики

Seducenti riletture del passato per l'eleganza nel bagno

Seductive interpretations of the past for elegance in the bathroom
Verführernde Deutungen der Vergangenheit für elegante Badezimmer
Interprétations séduisantes du passé pour l'élégance dans la salle de bain
Interpretaciones seductoras del pasado para la elegancia en el baño
Соблазнительная интерпретация прошлого для ванн в стиле элегантного шика



La sintesi fra tradizione e tecnologia

When Tradition meets Technology
 Wann die Tradition die Technologie trifft
 Quand la tradition rencontre la technologie
 Cuando la tradición se encuentra con la tecnología
 Синтез традиции и технологии



L01203

LIBERTY Ø 210 mm column Ø 20 mm

Colonna murale in ottone Ø 20 mm
 Soffione in ottone Ø 210 mm
 Doccia in ottone con supporto orientabile
 Flessibile ottone doppia aggraffatura cm 150 1/2" FF
 Gruppo doccia/vasca esterno con deviatore

Shower pipe Ø 20 mm
 Brass shower head Ø 210mm
 Brass handshower with orientable bracket
 Double interlock brass hose 150 cm 1/2" FF
 Exposed shower/bathtub mixer with diverter



LIBERTY LINE

L01201

LIBERTY Ø 210 mm column Ø 20 mm
Colonna murale in ottone Ø 20 mm
Soffione in ottone Ø 210 mm
Doccia in ottone con supporto orientabile
Flessibile ottone doppia aggraffatura cm 150 1/2" FF
Gruppo doccia esterno con deviatore

Shower pipe Ø 20 mm
Brass shower head Ø 210mm
Brass handshower with orientable bracket
Double interlock brass hose 150 cm 1/2" FF
Exposed shower mixer with diverter



L01202

LIBERTY Ø 210 mm column Ø 20 mm
Colonna murale in ottone Ø 20 mm
Soffione in ottone Ø 210mm
Doccia in ottone con supporto orientabile
Flessibile ottone doppia aggraffatura cm 150 1/2" FF
Deviatore 2 vie

Shower pipe Ø 20 mm
Brass shower head Ø 210mm
Brass handshower with orientable bracket
Double interlock brass hose 150 cm 1/2" FF
2-ways diverter





LIBERTY LINE

L'eleganza della linea

The elegance of the line
Die Eleganz der Linie
L'élégance de la ligne
La elegancia de la línea
Элегантность линии



H27740
Liberty-Gom
shower head
Ø 210 mm



Liberty-Gom handshower Ø 81 mm

D19001

Asta murale Liberty in ottone cm 110 Ø 20 mm con supporti regolabili, interasse massimo interno cm 94, doccia Liberty-Gom Ø 81 mm e flessibile ottone DA 175 cm.

Cm 110 Ø 20 mm Liberty brass slide rail with adjustable brackets, maximum fixation distance cm 94, Liberty-Gom Ø 81 mm handshower and DI brass hose 175 cm.

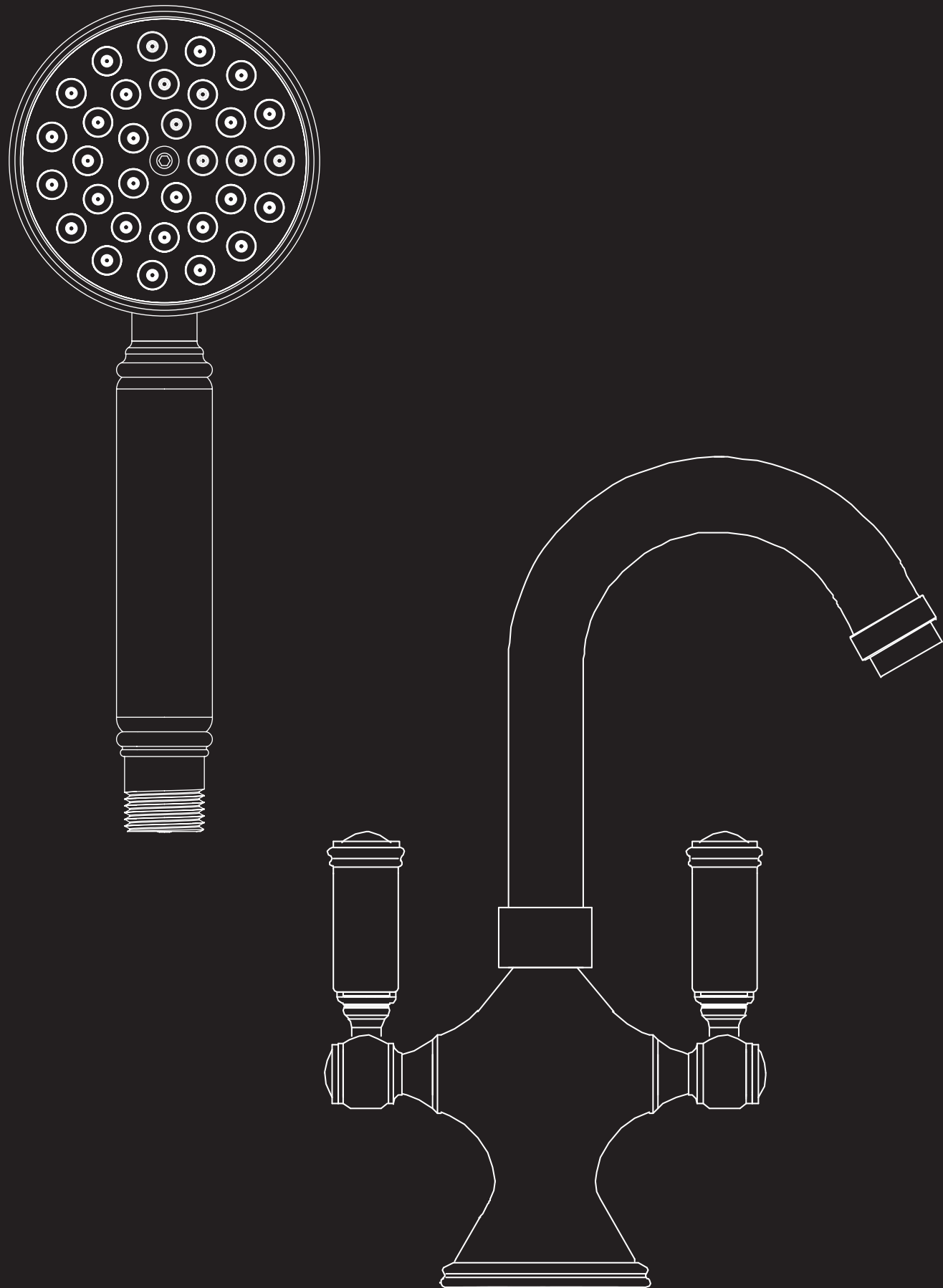


La nuova tradizione del benessere

The new tradition of well-being
Die neue Tradition des Wohlbefindens
La nouvelle tradition du bien-être
La nueva tradición del bienestar
овая традиция благоприятного состояния



BOSSINI



LIBERTY

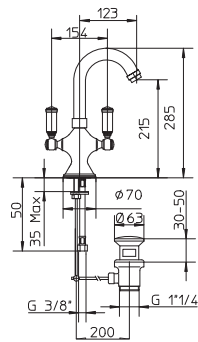


Liberty

Finitura-Finishing
030 Cromo-Chrome
021 Oro-Gold
022 Ottone antico-Antique brass
094 Nichel spazzolato-Brushed Nickel

LIBERTY

Z001301 - Lavabo



Monoforo lavabo con bocca girevole e scarico 1"1/4.

Single hole wash basin mixer with swivel spout and 1"1/4 pop-up waste.

1-Loch Waschtischarmatur mit Rohrauslauf und Ablaufgarnitur 1"1/4.

Mélangeur de lavabo avec bec mobile et vidage 1"1/4.

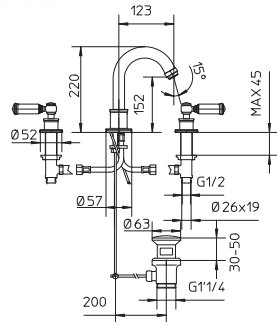
Monobloc lavabo con caño giratorio y desagüe 1"1/4.

Смеситель для раковины с поворотным изливом и заглушкой 1"1/4.

Codice Code	Finitura Finishing
Z001301	030 Cromo-Chrome
	021 Oro-Gold
	022 Ottone antico- Antique brass
	094 Nichel spazz.-Brushed Nickel

Packaging Box: 8 pz/pcs
40x60x40

Z001302 - Lavabo



Batteria lavabo a 3 fori con bocca girevole e scarico 1"1/4.

3-hole wash basin mixer with swivel spout and 1"1/4 pop-up waste.

3-Loch Waschtischarmatur mit Rohrauslauf und Ablaufgarnitur 1"1/4.

Mélangeur de lavabo à 3 trous avec bec mobile et vidage 1"1/4.

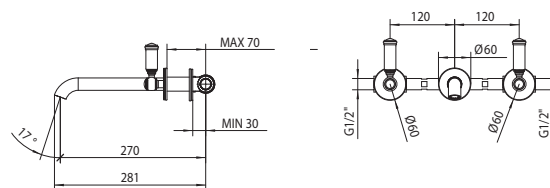
Grupo lavabo 3 agujeros con caño giratorio y desagüe 1"1/4.

Комплект для раковины на 3 отверстия с поворотным изливом и заглушкой 1"1/4.

Codice Code	Finitura Finishing
Z001302	030 Cromo-Chrome
	021 Oro-Gold
	022 Ottone antico- Antique brass
	094 Nichel spazz.-Brushed Nickel

Packaging Box: 8 pz/pcs
40x60x40

Z001303 - Lavabo



Batteria lavabo incasso a 3 fori senza scarico.

3-hole concealed wash basin mixer without waste.

3-Loch Wandarmatur für Waschtisch ohne Ablaufgarnitur.

Mélangeur mural de lavabo à trois trous sans vidage.

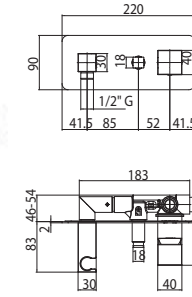
Grupo lavabo 3 agujeros mural sin desagüe.

Комплект для раковины на 3 отверстия встраиваемый без заглушки.

Codice Code	Finitura Finishing
Z001303	030 Cromo-Chrome
	021 Oro-Gold
	022 Ottone antico- Antique brass
	094 Nichel spazz.-Brushed Nickel

Packaging Box: 8 pz/pcs
40x60x40

Z001401 - Bidet



Monoforo bidet con bocca girevole e scarico 1"1/4.

Single hole bidet mixer with 1"1/4 pop-up waste.

1-Loch Bidetarmatur mit Ablaufgarnitur 1"1/4.

Mélangeur de bidet avec vidage 1"1/4.

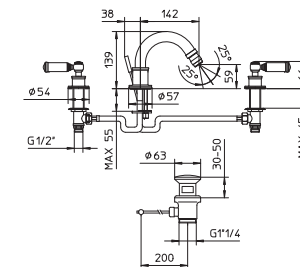
Monobloc bidé con caño giratorio y desagüe 1"1/4.

Смеситель для биде с поворотным изливом и заглушкой 1"1/4.

Codice Code	Finitura Finishing
Z001401	030 Cromo-Chrome
	021 Oro-Gold
	022 Ottone antico- Antique brass
	094 Nichel spazz.-Brushed Nickel

Packaging Box: 8 pz/pcs
40x60x40

Z001402 - Bidet



Batteria bidet a 3 fori con bocca girevole e scarico 1"1/4.

3-hole bidet mixer with swivel spout and 1"1/4 pop-up waste.

3-Loch Bidetarmatur mit Rohrauslauf und Ablaufgarnitur 1"1/4.

Mélangeur de bidet à 3 trous avec bec mobile et vidage 1"1/4.

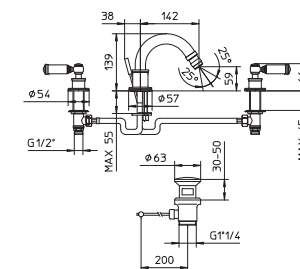
Grupo bidé 3 agujeros con caño giratorio y desagüe 1"1/4.

Комплект для биде на 3 отверстия с поворотным изливом и заглушкой 1"1/4.

Codice Code	Finitura Finishing
Z001402	030 Cromo-Chrome
	021 Oro-Gold
	022 Ottone antico- Antique brass
	094 Nichel spazz.-Brushed Nickel

Packaging Box: 8 pz/pcs
40x60x40

Z001403 - Bidet



Batteria bidet a 3 fori con scarico 1"1/4.

3-hole bidet mixer with 1"1/4 pop-up waste.

3-Loch Bidetarmatur mit Ablaufgarnitur 1"1/4.

Batterie de bidet à 3 trous avec vidage 1"1/4.

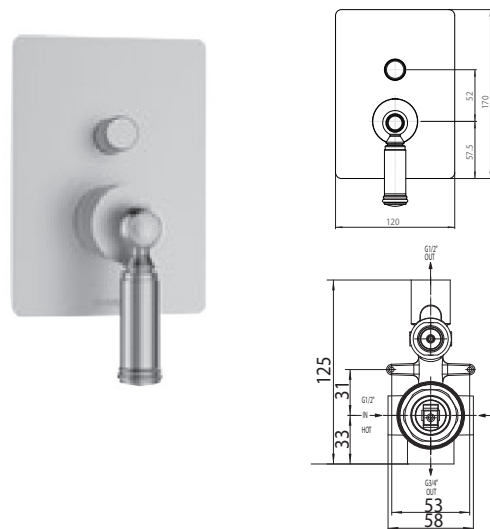
Grupo bidé 3 agujeros con desagüe 1"1/4.

Комплект для биде на 3 отверстия с заглушкой 1"1/4.

Codice Code	Finitura Finishing
Z001403	030 Cromo-Chrome
	021 Oro-Gold
	022 Ottone antico- Antique brass
	094 Nichel spazz.-Brushed Nickel

Packaging Box: 8 pz/pcs
40x60x40

Z00066 - Doccia 2 vie



Parti esterne LIBERTY per miscelatore monocomando 2 vie.

LIBERTY external parts for 2 ways single lever mixer.

Aufputzteile für LIBERTY Einhebel-Brausebatterie mit 2-Wege Umsteller.

Parties externes pour mitigeur mécanique LIBERTY 2 sorties.

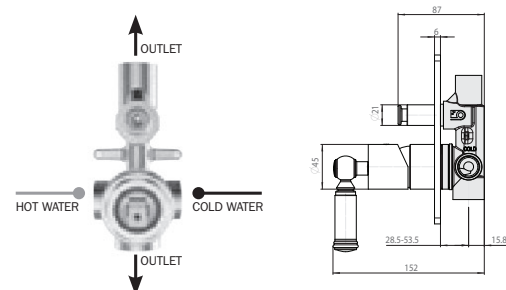
Partes externas LIBERTY para mezclador monomando 2 vías.

Наружная часть монорычажного смесителя LIBERTY на 2 выходов.

Codice Code	Finitura Finishing
Z00066	030 Cromo-Chrome
	021 Oro-Gold
	022 Ottone antico- Antique brass
	094 Nichel spazz.-Brushed Nickel

Packaging Box: 20 pz/pcs
40x70x40

Z00005 - Incasso 2 vie



Corpo incasso miscelatore monocomando 2 vie, attacchi da 1/2" e da 3/4".

Concealed parts for 2 ways single lever mixer, 1/2" and 3/4" connections.

Unterputz-Einbaukörper für Einhebelbatterie mit 2-Wege Umsteller, 1/2" und 3/4" Anschlüsse.

Corps encastré pour mitigeur mécanique avec inverseur 2 voies, connexions 1/2" et 3/4".

Partes empotradas para mezclador monomando con desviador de 2 vías, conexiones 1/2" y 3/4".

Смеситель механический встраиваемый с девиатором 2 направления 1/2" и 3/4".

Codice Code	Finitura Finishing
Z00005	030 Cromo-Chrome
	021 Oro-Gold
	022 Ottone antico- Antique brass
	094 Nichel spazz.-Brushed Nickel

Con piastra per installazione cartongesso.
With plate for drywall installation.

Mit Platte zur Trockenbau-Montage.

Avec support pour installation sur plaques de plâtre.

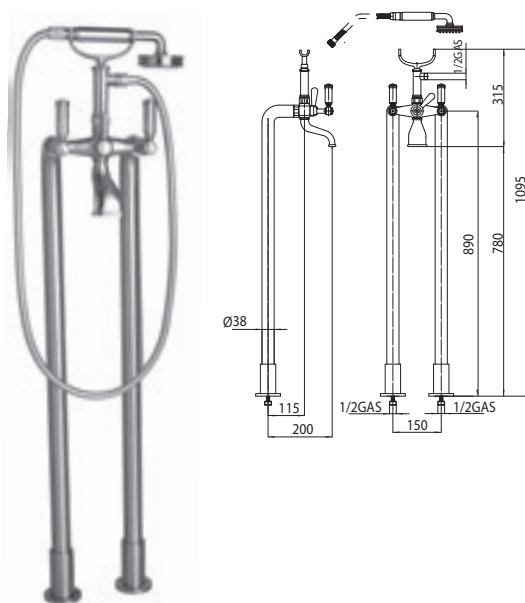
Con placa para instalación en paneles de yeso.

С пластиной для установки на гипсокартон.

Codice Code	Finitura Finishing
Z90005	030 Cromo-Chrome
	021 Oro-Gold
	022 Ottone antico- Antique brass
	094 Nichel spazz.-Brushed Nickel

Packaging Box: 20 pz/pcs
35x50x35

L00130 - Vasca a pavimento



Gruppo vasca esterno con colonna a pavimento 1/2" altezza 890 mm, Doccia Liberty-Gom, flessibile ottone doppia aggraffatura 150 cm.

Free standing bathtub shower mixer with floor legs 1/2" height 890 mm, Liberty-Gom handshower and double interlock brass hose 150 cm.

Badewannenbatterie Boden Montage mit Standfüßen 1/2" Verbindung, Höhe 890 mm, Liberty-Gom Handbrause und Doppelwicklung Brauseschlauch 150 cm.

Mélangeur bain-douche avec colonnettes alimentation par le sol 1/2", hauteur 890 mm, douchette Liberty-Gom et flexible double agrafage 150 cm.

Grupo baño exterior con columnas a pavimento 1/2" altura 890 mm, mango ducha Liberty-Gom y flexible de doble grapado 150 cm.

Наружная группа для ванной с колоннами, крепление в пол высота 890 мм, Душевая лейка Liberty-Gom и шланг дв. фальцевание латунь, 150 см.

Codice Code	Finitura Finishing
L00130	030 Cromo-Chrome
	021 Oro-Gold
	022 Ottone antico- Antique brass
	094 Nichel spazz.-Brushed Nickel

Packaging Box: 1 pz/pcs
25,5x11,5x112

Z001103 - Vasca



Gruppo esterno vasca con deviatore, doccia Liberty-Gom, flessibile ottone doppia aggraffatura 150 cm.

Exposed bath mixer with diverter, Liberty-Gom handshower, double interlock brass hose 150 cm.

Zweihebel Wannensmatur für Wandmontage, mit Umstellung, Liberty-Gom Handbrause, Doppelwicklung Brauseschlauch 150 cm.

Mélangeur bain-douche avec inverseur, douchette Liberty-Gom et flexible double agrafage 150 cm.

Grupo baño con desviador, mango ducha Liberty y flexible de doble grapado 150 cm.

Комплект наружный для ванной с переключателем, лейка LIBERTY-Gom, шланг из латуни дв. фальцевания 150 см.

Codice Code	Finitura Finishing
Z001103	030 Cromo-Chrome
	021 Oro-Gold
	022 Ottone antico- Antique brass
	094 Nichel spazz.-Brushed Nickel

Packaging Box: 1 pz/pcs
25x40x25

Z001106 - Vasca



Gruppo esterno 2 fori soprabordo vasca con deviatore, doccia Liberty-Gom, flessibile ottone doppia aggraffatura 150 cm.

2 hole deck mounted bath mixer with diverter, Liberty-Gom handshower, double interlock brass hose 150 cm.

2 loch Wannensmatur für Wannenrandmontage, mit Umstellung, Liberty-Gom Handbrause, Doppelwicklung Brauseschlauch 150 cm.

Mélangeur bain-douche sur gorge avec inverseur, douchette Liberty-Gom et flexible double agrafage 150 cm.

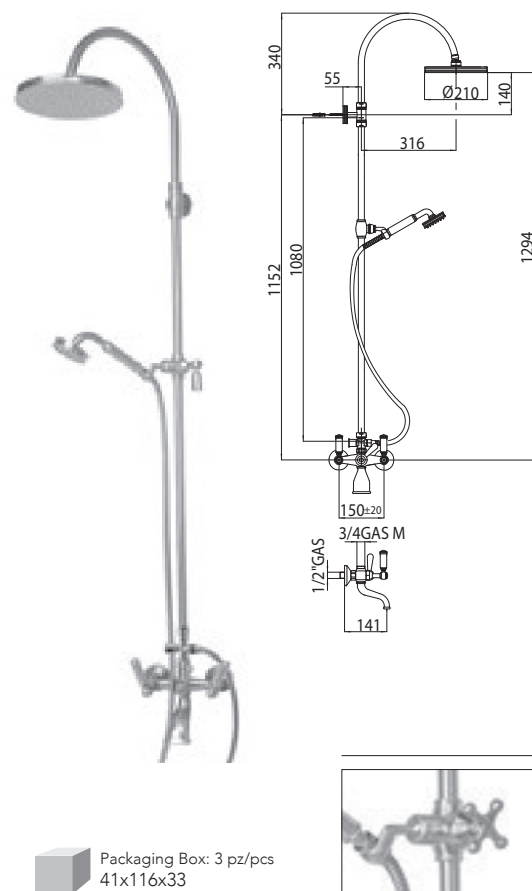
Grupo baño-ducha sobre repisa con desviador, mango ducha Liberty y flexible de doble grapado 150 cm.

Комплект для установки на борт ванной 2 отверстия с переключателем, лейка Liberty -Gom, шланг из латуни дв. фальцевания 150 см.

Codice Code	Finitura Finishing
Z001106	030 Cromo-Chrome
	021 Oro-Gold
	022 Ottone antico- Antique brass
	094 Nichel spazz.-Brushed Nickel

Packaging Box: 1 pz/pcs
25x40x25

L01212 - L01203 - Colonna Doccia-Vasca



Colonna murale in ottone Ø 20 mm - Soffione in ottone Ø 210 mm - Doccia in ottone con supporto orientabile - Flessibile ottone doppia aggraffatura 150 cm 1/2" FF - Gruppo doccia/vasca esterno con deviatore.

Shower pipe Ø 20 mm - Brass shower head Ø 210 mm - Brass handshower with orientable bracket - Double interlock brass hose 150 cm 1/2" FF - Exposed shower/bathtub mixer with diverter.

Duschsäule aus Messing Ø 20 mm - Kopfbrause Ø 210 mm aus Messing - Handbrause aus Messing mit schwenkbarem Brausehalter - Doppelwicklung Brauseschlauch 150 cm 1/2" a.G./a.G. - Brause-Badewannebatterie mit Umsteller.

Colonne douche en laiton Ø 20 mm - Pomme de douche Ø 210 mm en laiton - Douchette en laiton avec support orientable - Flexible double agrafage 150 cm 1/2" FF - Mélangeur de douche/baignoire exposé avec inverseur.

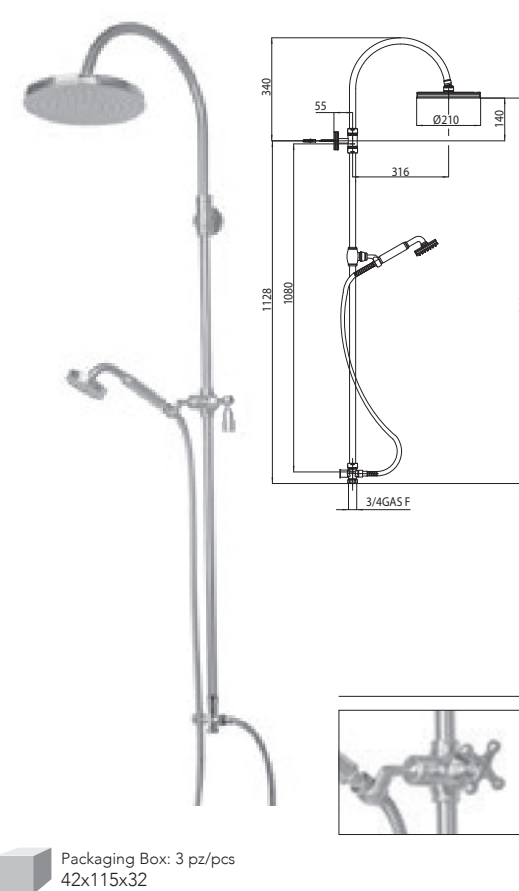
Columna ducha em latón Ø 20 mm - Rociador Ø 210 mm de latón - Mango ducha en latón con soporte orientable - Flexible doblegrapado 150 cm 1/2" HH - Grupo ducha/bañera exterior con desviador.

Настенная колонна Ø 20мм - Душевая лейка Ø 210 мм - Душевая лейка из латуни с поворотным держателем - из латуни Шланг дв. Фальцевание латунь, 150 см 1/2" FF конус. Наружная группа с переключением.

Codice Code	Finitura Finishing
L01212	030 Cromo-Chrome
	021 Oro-Gold
	022 Ottone antico- Antique brass
	094 Nichel spazz.-Brushed Nickel
L01203	030 Cromo-Chrome
	021 Oro-Gold
	022 Ottone antico- Antique brass
	094 Nichel spazz.-Brushed Nickel

Packaging Box: 3 pz/pcs
41x116x33

L01214 - L01202 - Colonna doccia con deviatore 2 vie



Colonna murale in ottone Ø 20 mm - Soffione in ottone Ø 210 mm - Doccia in ottone con supporto orientabile Flessibile ottone doppia aggraffatura 150 cm 1/2" FF - Deviatore 2 vie.

Shower pipe Ø 20 mm - Brass shower head Ø 210 mm - Brass handshower with orientable bracket - Double interlock brass hose 150 cm 1/2" FF - 2-ways diverter.

Duschsäule aus Messing Ø 20 mm - Kopfbrause Ø 210 mm aus Messing - Handbrause aus Messing mit schwenkbarem Brausehalter - Doppelwicklung Brauseschlauch 150 cm 1/2" a.G./a.G. - 2-Wege Umsteller.

Colonne douche en laiton Ø 20 mm - Pomme de douche Ø 210 mm en laiton - Douchette en laiton avec support orientable - Flexible double agrafage 150 cm 1/2" FF Inverseur 2 voies.

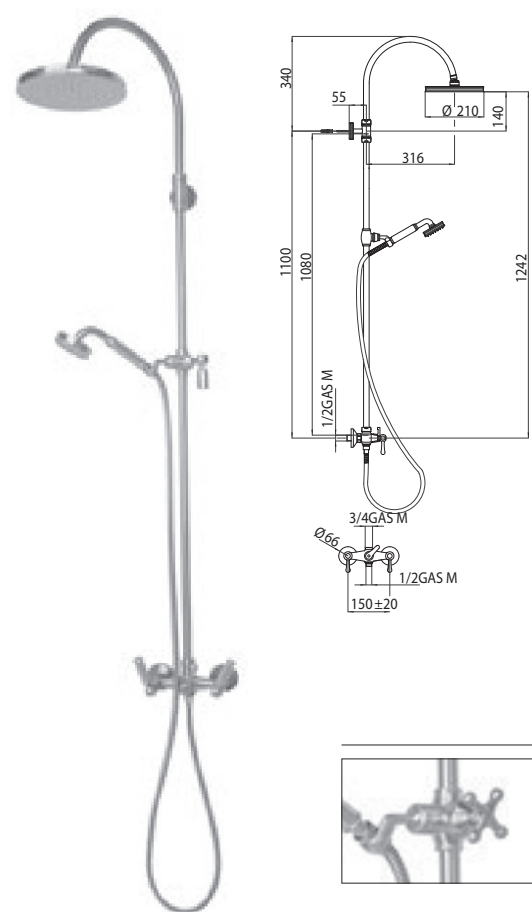
Columna ducha em latón Ø 20 mma - Rociador Ø 210 mm de latón - Mango ducha en latón con soporte orientable - Flexible doblegrapado 150 cm 1/2" HH - Desviador de 2 salidas.

Настенная колонна Ø 20мм - Душевая лейка Ø 210мм - Душевая лейка из латуни с поворотным держателем - из латуни Шланг дв. Фальцевание латунь, 150 см 1/2" FF конус. Наружная группа с переключением.

Codice Code	Finitura Finishing
L01214	030 Cromo-Chrome
	021 Oro-Gold
	022 Ottone antico- Antique brass
	094 Nichel spazz.-Brushed Nickel
L01202	030 Cromo-Chrome
	021 Oro-Gold
	022 Ottone antico- Antique brass
	094 Nichel spazz.-Brushed Nickel

Packaging Box: 3 pz/pcs
42x115x32

L01213 - L01201 - Colonna doccia



Colonna murale in ottone Ø 20 mm - Soffione in ottone Ø 210 mm - Doccia in ottone con supporto orientabile - Flessibile ottone doppia aggraffatura 150 cm 1/2" FF - Gruppo doccia esterno con deviatore.

Shower pipe Ø 20 mm - Brass shower head Ø 210 mm - Brass handshower with orientable bracket - Double interlock brass hose 150 cm 1/2" FF - Exposed shower mixer with diverter.

Duschsäule aus Messing Ø 20 mm - Kopfbrause Ø 210 mm aus Messing - Handbrause aus Messing mit schwenkbarem Brausehalter - Doppelwicklung Brauseschlauch 150 cm 1/2" a.G./a.G. - Brause-Badewannebatterie mit Umsteller.

Colonne douche en laiton Ø 20 mm - Pomme de douche Ø 210 mm en laiton - Douchette en laiton avec support orientable - Flexible double agrafage 150 cm 1/2" FF - Mélangeur de douche exposé avec inverseur.

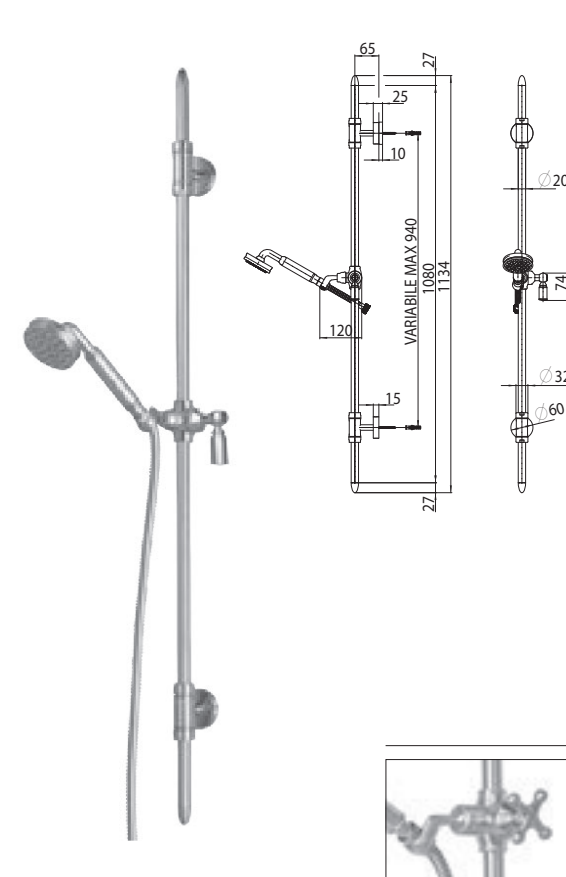
Columna ducha em latón Ø 20 mm - Rociador Ø 210 mm de latón - Mango ducha en latón con soporte orientable - Flexible doblegrapado 150 cm 1/2" HH - Grupo ducha exterior con desviador.

Настенная колонна Ø 20мм - Душевая лейка Ø 210 мм - Душевая лейка из латуни с поворотным держателем - из латуни Шланг дв. Фальцевание латунь, 150 см 1/2" FF конус. Наружная группа с переключением.

Codice Code	Finitura Finishing
L01213	030 Cromo-Chrome
	021 Oro-Gold
	022 Ottone antico- Antique brass
	094 Nichel spazz.-Brushed Nickel
L01201	030 Cromo-Chrome
	021 Oro-Gold
	022 Ottone antico- Antique brass
	094 Nichel spazz.-Brushed Nickel

Packaging Box: 3 pz/pcs
41x116x33

DG9001 - D19001 - Set saliscendi



Asta murale Liberty in ottone 110 cm Ø 20 mm con supporti regolabili, interasse massimo interno cm 94, doccia Liberty-Gom e flessibile ottone DA 175 cm.

110 cm Ø 20 mm Liberty brass slide rail with adjustable brackets, maximum fixation distance cm 94, Liberty-Gom handshower and DI brass hose 175 cm.

Brausestange Liberty 110 cm Ø 20 mm aus Messing mit verstellbaren Wandhalter, maximale Montagelänge 94 cm, Liberty-Gom Handbrause und 175 cm Doppelwicklung Schlauch aus Messing.

Barre murale Liberty en laiton 110 cm Ø 20 mm, supports muraux réglables, entraxe maximal 94 cm, Liberty-Gom douchette et flexible en laiton double agrafage 175 cm.

Barra deslizante Liberty en latón 110 cm Ø 20 mm con soportes regulables, distancia máxima de fijación 94 cm, Liberty-Gom mango ducha y flexible en latón doble grapado 175 cm.

Настенная штанга LIBERTY из латуни 110 см Ø 20 мм, регулируемые крепления, Liberty-Gom макс. расстояние между 175 см.

Codice Code	Finitura Finishing
DG9001	030 Cromo-Chrome
	021 Oro-Gold
	022 Ottone antico- Antique brass
	094 Nichel spazz.-Brushed Nickel
D19001	030 Cromo-Chrome
	021 Oro-Gold
	022 Ottone antico- Antique brass
	094 Nichel spazz.-Brushed Nickel

Packaging Box: 8 pz/pcs
32x42x115

DG9004 - D19004 - Set saliscendi



Asta murale Liberty in ottone 110 cm Ø 20 mm con supporti regolabili, interasse massimo interno cm 94, doccia Classic/1 e flessibile ottone DA 175 cm.

110 cm Ø 20 mm Liberty brass slide rail with adjustable brackets, maximum fixation distance cm 94, Classic/1 handshower and DI brass hose 175 cm.

Brausestange Liberty 110 cm Ø 20 mm aus Messing mit verstellbaren Wandhalter, maximale Montagelänge 94 cm, Classic/1 Handbrause und 175 cm Doppelwicklung Schlauch aus Messing.

Barre murale Liberty en laiton 110 cm Ø 20 mm, supports muraux réglables, entraxe maximal 94 cm, douchette Classic/1 et flexible en laiton double agrafage 175 cm.

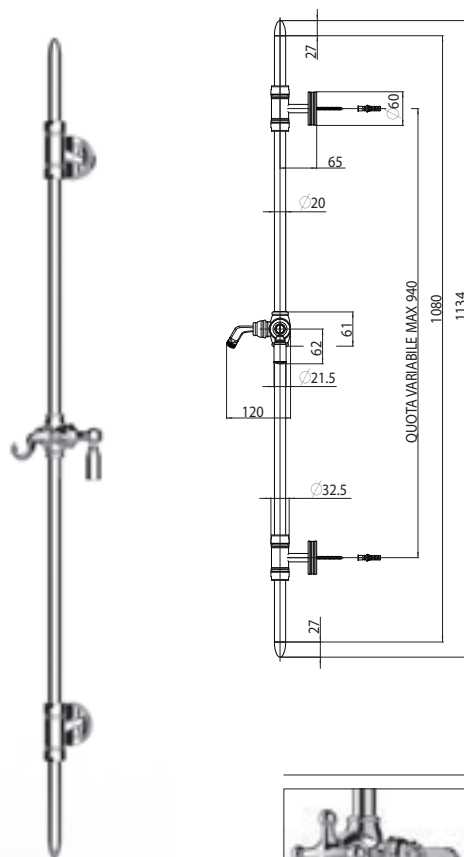
Barra deslizante Liberty en latón 110 cm Ø 20 mm con soportes regulables, distancia máxima de fijación 94 cm, mango ducha Classic/1 y flexible en latón doble grapado 175 cm.

Настенная штанга LIBERTY из латуни 110 см Ø 20мм, регулируемые крепления, Classic/1 макс. расстояние между 175 см.

Codice Code	Finitura Finishing
DG9004	030 Cromo-Chrome
	021 Oro-Gold
	022 Ottone antico- Antique brass
	094 Nichel spazz.-Brushed Nickel
D19004	030 Cromo-Chrome
	021 Oro-Gold
	022 Ottone antico- Antique brass
	094 Nichel spazz.-Brushed Nickel

Packaging Box: 8 pz/pcs
32x42x115

DG9000 - D19000 - Asta doccia



Asta murale LIBERTY in ottone 110 cm Ø 20 mm con supporti regolabili, interasse massimo interno 94 cm.

110 cm Ø 20 mm LIBERTY brass slide rail with adjustable brackets, maximum fixation distance 94 cm.

Brausestange LIBERTY 110 cm Ø 20 mm aus Messing mit verstellbaren Wandhalter, Maximale Montagelänge 94 cm.

Barre murale LIBERTY en laiton 110 cm Ø 20 mm, supports muraux réglables, entraxe maximal 94 cm.

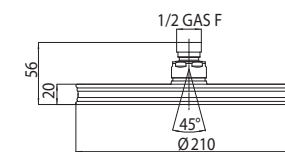
Barra deslizante LIBERTY en latón 110 cm Ø 20 mm con soportes regulables, distancia máxima de fijación 94 cm.

Настенная штанга LIBERTY из латуни 110 см Ø 20 мм, регулируемые крепления, макс. расстояние между 94 см.

Codice Code	Finitura Finishing
DG9000	030 Cromo-Chrome
	021 Oro-Gold
	022 Ottone antico- Antique brass
	094 Nichel spazz.-Brushed Nickel
D19000	030 Cromo-Chrome
	021 Oro-Gold
	022 Ottone antico- Antique brass
	094 Nichel spazz.-Brushed Nickel

Packaging Box: 8 pz/pcs
32x42x115

I00740 - Soffione Ø 210 mm



Packaging Box: 10 pz/pcs
35x35x50

Soffione Liberty-Gom Easy-Clean Ø 210 mm con snodo 1/2" F.

Liberty-Gom shower head Ø 210 mm with 1/2" F swivel ball - Easy-Clean.

Kopfbrause Liberty-Gom Ø 210 mm 1/2" F mit selbstreinigendem Regenstrahl.

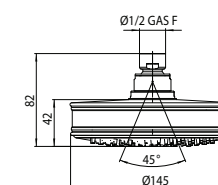
Pomme de douche Liberty-Gom Ø 210 mm jet pluie autonettoyant 1/2" F.

Rociador Liberty-Gom Ø 210 mm difusor lluvia autolimpiante 1/2" H.

Душевая лейка Liberty-Gom самоочищающаяся Ø 210 мм на шарнире 1/2".

Codice Code	Finitura Finishing
I00740	030 Cromo-Chrome
	021 Oro-Gold
	022 Ottone antico- Antique brass
	094 Nichel spazz.-Brushed Nickel

I00742 - Soffione Ø 140 mm



Packaging Box: 20 pz/pcs
35x35x50

Soffione Liberty/3 Easy-Clean Ø 140 mm con snodo 1/2" F.

Liberty/3 shower head Ø 140 mm with 1/2" F swivel ball - Easy-Clean.

Kopfbrause Liberty/3 Ø 140 mm 1/2" F mit selbstreinigendem Regenstrahl.

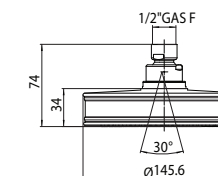
Pomme de douche Liberty/3 Ø 140 mm jet pluie autonettoyant 1/2" F.

Rociador Liberty/3 Ø 140 mm difusor lluvia autolimpiante 1/2" H.

Душевая лейка Liberty/3 Ø 140 мм с изогнутым поворотным держателем 1/2" мм.

Codice Code	Finitura Finishing
I00742	030 Cromo-Chrome
	021 Oro-Gold
	022 Ottone antico- Antique brass
	094 Nichel spazz.-Brushed Nickel

I00743 - Soffione Ø 140 mm



Packaging Box: 20 pz/pcs
35x35x50

Soffione Liberty/1 Easy-Clean Ø 140 mm con snodo 1/2" F.

Liberty/1 shower head Ø 140 mm with 1/2" F swivel ball - Easy-Clean.

Kopfbrause Liberty/1 Ø 140 mm 1/2" F mit selbstreinigendem Regenstrahl.

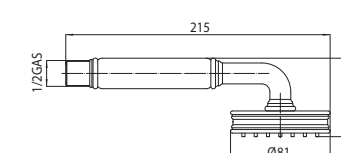
Pomme de douche Liberty/1 Ø 140 mm jet pluie autonettoyant 1/2" F.

Rociador Liberty/1 Ø 140 mm difusor lluvia autolimpiante 1/2" H.

Душевая лейка Liberty/1 Ø 140мм с держателем Ø 21x300 мм 1/2" мм.

Codice Code	Finitura Finishing
I00743	030 Cromo-Chrome
	021 Oro-Gold
	022 Ottone antico- Antique brass
	094 Nichel spazz.-Brushed Nickel

B00750 - Doccia Liberty-Gom



Packaging Box: 50 pz/pcs
40x60x40

Liberty-Gom Ø 81 mm doccia 1 getto.

Liberty-Gom handshower Ø 81 mm 1 spray.

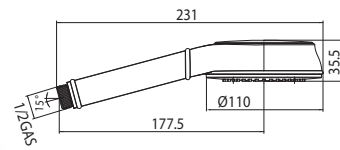
Liberty-Gom Ø 81 mm Handbrause 1 Strahlart.

Liberty-Gom Ø 81 mm douchette 1 jet.

Liberty-Gom Ø 81 mm Mango ducha 1 chorro

Liberty-Gom Ø 81 mm ручной душ 1 режима струи.

Codice Code	Finitura Finishing
B00750	030 Cromo-Chrome
	021 Oro-Gold
	022 Ottone antico- Antique brass
	094 Nichel spazz.-Brushed Nickel

B00193 - Doccia Classic/1

Packaging Box: 35 pz/pcs
40x40x60

Classic/1 doccia Ø 110 mm 1 getto.

Classic/1 handshower Ø 110 mm 1 spray.

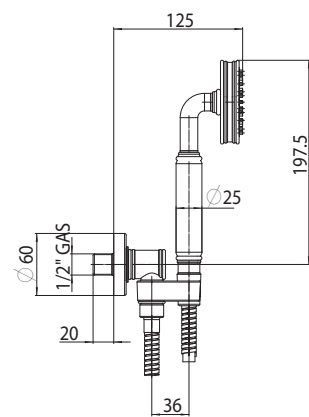
Classic/1 Handbrause Ø 110 mm 1 Strahlart.

Classic/1 douchette Ø 110 mm 1 jet.

Classic/1 Mango ducha Ø 110 mm 1 chorro.

Classic/1 Ручной душ струи Ø 110 мм 1 режима.

Codice Code	Finitura Finishing
B00193	030 Cromo-Chrome
	021 Oro-Gold
	022 Ottone antico- Antique brass
	094 Nichel spazz.-Brushed Nickel

C17001 - Set doccia

Packaging Box: 20 pz/pcs
40x40x60

Kit supporto orientabile con presa acqua - doccia LIBERTY-GOM Flessibile doppia aggaffatura 150 cm.

Kit supply flange with swiveling hook - LIBERTY-GOM handshower Double interlock brass hose 150 cm.

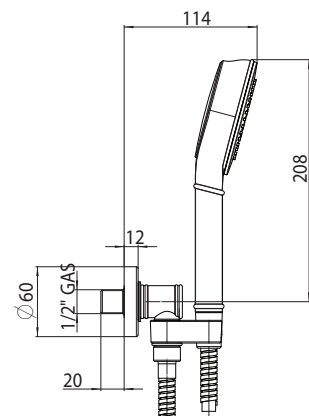
Kit Schwenkbarer Brausehalter mit integriertem Wasseranschluss LIBERTY-GOM Handbrause - Doppelwicklung Schlauch aus Messing 150 cm.

Ensemble sortie murale avec support orientable - douchette LIBERTY-GOM - flexible laiton double agrafage 150 cm.

Conjunto de ducha con toma de agua y soporte orientable - mango ducha LIBERTY-GOM - flexible en latón doble grapado 150 cm.

Комплект душевой лейки и встраиваемого держателя с поворотным конусообразным соединением - Ручная лейка LIBERTY-GOM - шланг латунный дв.фальцевания 150 см.

Codice Code	Finitura Finishing
C17001	030 Cromo-Chrome
	021 Oro-Gold
	022 Ottone antico- Antique brass
	094 Nichel spazz.-Brushed Nickel

C17002 - Set doccia

Packaging Box: 20 pz/pcs
40x60x40

Kit supporto orientabile con presa acqua - doccia CLASSIC/1 - flessibile doppia aggaffatura 150 cm.

Kit supply flange with swiveling hook - CLASSIC/1 handshower - double interlock brass hose 150 cm.

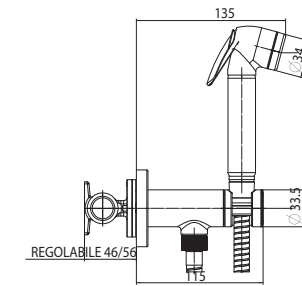
Kit Schwenkbarer Brausehalter mit integriertem Wasseranschluss - CLASSIC/1 Handbrause - Doppelwicklung Schlauch aus Messing 150 cm.

Ensemble sortie murale avec support orientable - douchette CLASSIC/1 - flexible laiton double agrafage 150 cm.

Conjunto de ducha con toma de agua y soporte orientable - mango ducha CLASSIC/1 - flexible en latón doble grapado 150 cm.

Комплект душевой лейки и встраиваемого держателя с поворотным конусообразным соединением - Ручная лейка CLASSIC/1 - шланг латунный дв.фальцевания 150 см.

Codice Code	Finitura Finishing
C17002	030 Cromo-Chrome
	021 Oro-Gold
	022 Ottone antico- Antique brass
	094 Nichel spazz.-Brushed Nickel

E37006 - Progressive mixer - Bidet handsprays

Packaging Box: 12 pz/pcs
40x60x40

Miscelatore progressivo da incasso con doccia a pulsante. TALITA-BRASS - flessibile doppia aggaffatura 125 cm.

Progressive mixer with brass bidet handspray TALITA-BRASS Double interlock brass hose 125 cm.

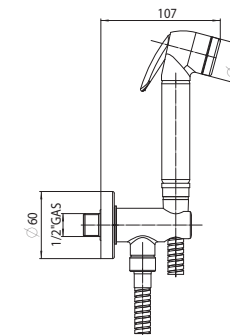
Progressiver Mischer mit Abschaltsystem-Handbrause TALITA-BRASS aus Messing - Doppelwicklung Schlauch aus Messing 125 cm.

Ensemble mitigeur progressif à encastrer avec douchette d'arrêt en laiton TALITA-BRASS - flexible laiton double agrafage 125 cm.

Mezclador progresivo con mango ducha higiénico latón TALITA-BRASS - flexible en latón doble grapado 125 cm.

Прогрессивный смеситель с лейкой из латуни клапаном подачи TALITA-BRASS - шланг латунный дв.фальцевания 125 см.

Codice Code	Finitura Finishing
E37006	030 Cromo-Chrome
	021 Oro-Gold
	022 Ottone antico- Antique brass
	094 Nichel spazz.-Brushed Nickel

C69007 - Kit safety stop valve - Bidet handsprays

Packaging Box: 25 pz/pcs
40x60x40

Kit supporto con arresto acqua - doccia in ottone a pulsante TALITA-BRASS - flessibile ottone doppia aggaffatura 125 cm.

Kit safety stop valve - brass bidet handspray TALITA-BRASS - double interlock brass hose 125 cm.

Kit Stoppventil mit Brausehalter - Bidethandbrause TALITA-BRASS aus Messing - Doppelwicklung Schlauch aus Messing 125 cm.

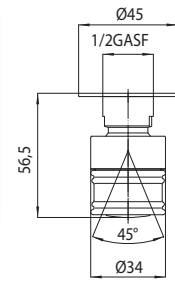
Ensemble robinet d'arrêt avec support - douchette à bouton en laiton TALITA-BRASS - flexible laiton double agrafage 125 cm.

Conjunto mango ducha en latón TALITA-BRASS con pulsante de cierre Soporte con toma de agua - flexible en latón doble grapado 125 cm.

Комплект с лейкой из латуни TALITA-BRASS клапаном подачи, держатель - предохранительным клапаном - шланг латунный дв.фальцевания 125 см.

Codice Code	Finitura Finishing
C69007	030 Cromo-Chrome
	021 Oro-Gold
	022 Ottone antico- Antique brass
	094 Nichel spazz.-Brushed Nickel

I00288 - Body spray



Packaging Box: 100 pz/pcs
35x25x40

Soffione laterale orientabile in ottone con getto massaggio 1/2" F.

Brass body spray orientable shower, massage spray.

Schwenkbare Seitenbrause aus Messing mit Massagestrahl.

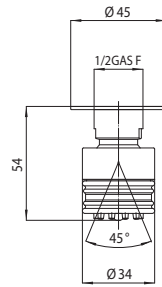
Body jet latéral orientable laiton avec jet massage.

Ducha lateral latón con rótula orientable, masaje.

Регулируемая боковая душевая лейка с латунной массажной форсункой.

Codice Code	Finitura Finishing
I00288	030 Cromo-Chrome
	021 Oro-Gold
	022 Ottone antico- Antique brass
	094 Nichel spazz.-Brushed Nickel

I00286 - Body spray



Packaging Box: 100 pz/pcs
35x25x40

Soffione laterale orientabile in ottone getto pioggia/nebulizzato autopulente.

Brass body spray orientable shower, rain/mist function - Easy-Clean spray pattern.

Schwenkbare Seitenbrause aus Messing mit selbstreinigende Regen/ Nebel Strahl.

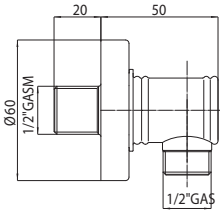
Body jet latéral orientable laiton jet pluie/nébulisé, autonettoyant.

Ducha lateral latón con rótula orientable, chorro lluvia/pulverizado autolimpiante.

Самоочищающаяся регулируемая душевая лейка для дождя/тумана из латуни.

Codice Code	Finitura Finishing
I00286	030 Cromo-Chrome
	021 Oro-Gold
	022 Ottone antico- Antique brass
	094 Nichel spazz.-Brushed Nickel

V00225



Packaging Box: 100 pz/pcs
35x25x40

Pres a d'acqua Liberty ottone con rosone 1/2" M x 1/2" M.

Liberty brass water supply elbow with flange 1/2" M x 1/2" M.

Liberty Wandanschlussbogen aus Messing 1/2" M x 1/2" M.

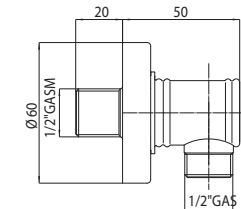
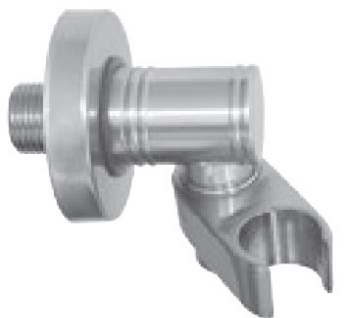
Sortie murale Liberty laiton 1/2" M x 1/2" M.

Toma de agua Liberty latón 1/2" M x 1/2" M.

Водорозетка Liberty из латуни с фланцем 1/2" M x 1/2" M.

Codice Code	Finitura Finishing
V00225	030 Cromo-Chrome
	021 Oro-Gold
	022 Ottone antico- Antique brass
	094 Nichel spazz.-Brushed Nickel

C17000



Packaging Box: 60 pz/pcs
25x40x25

Supporto doccia in ottone con presa acqua e attacco conico girevole.

Brass water supply flange with swivelling shower hook.

Schwenkbarer Brausehalter aus Messing mit Wandanschlussbogen.

Sortie murale avec support orientable en laiton.

Soporte orientable con toma de agua en latón.

Держатель встраиваемый из латуни с поворотным соединением.

Codice Code	Finitura Finishing
C17000	030 Cromo-Chrome
	021 Oro-Gold
	022 Ottone antico- Antique brass
	094 Nichel spazz.-Brushed Nickel

A03045


Flessibile ottone doppia aggiratura cono liscio con fascia gomma - 1/2" F x 1/2" F.

Brass hose double interlock with smooth conical nut and rubber insert - 1/2" F x 1/2" F.

Messing Schlauch Doppelwicklung mit glattem Konus und Gummiring - 1/2" i.G. x 1/2" i.G.

Flexible laiton double agrafage avec écrou conique lisse et bande en gomme - 1/2" F x 1/2" F.

Flexible latón doble grapado cónico liso y goma reforzada - 1/2" F x 1/2" F.

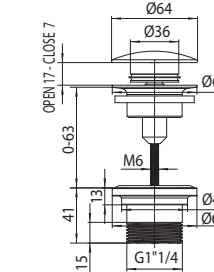
Шланг из латуни двойного фальцевания с гладким наконечником и резинкой - 1/2" F x 1/2" F.

Packaging Box: 40 pz/pcs
40x40x60

PE Bag: cm 125 /150 x 50 pz/pcs
PE Bag: cm 175/200 x 40 pz/pcs
35x25x40

Codice Code	Finitura Finishing	Misura Size	Standar Euro
A03045	030 Cromo-Chrome	125 cm	21,20 €
	030 Cromo-Chrome	150 cm	23,95 €
A03045	094 Nichel sp.-Satin nick	125 cm	45,30 €
	094 Nichel sp.-Satin nick	150 cm	50,80 €
A03045	021 Oro-Gold	125 cm	54,40 €
	021 Oro-Gold	150 cm	60,20 €
A03045	022 Ottone antico- Antique brass	125 cm	45,30 €
	022 Ottone antico- Antique brass	150 cm	50,80 €

Z00700


Piletta di scarico pop up 1" 1/4 con perno intercambiabile per lavabi senza foro di troppo pieno.

Pop up 1" 1/4 waste valve with interchangeable stem for washbasins without overflow hole.

Ablauf-Klickerventil 1" 1/4 mit austauschbarem Stift, "immer-geöffnet" Funktion, passend für Waschbecken ohne zu-voll Loch.

Valve de vidage 1" 1/4 click-clack avec goupille remplaçable avec fonction toujours ouvert, pour lavabo sans trou de trop-plein.

Desague Clicker 1" 1/4 con perno intercambiabile, función siempre abierto, para lavabos sin orificio de desbordamiento.

Донный клапан клик-клак 1" 1/4 со сменным рычагом открытия, для раковин без перелива.

Codice Code	Finitura Finishing
Z00700	030 Cromo-Chrome
	021 Oro-Gold
	022 Ottone antico- Antique brass
	094 Nichel spazz.-Brushed Nickel

Packaging Box: 8 pz/pcs
21x30x24